



Español

RIGANTE S.A.S.
RIGANTE G. sas

"RIGANTE" Grúas Telescopica Autopropulsadas Diesel de 3 a 15 t.

RIGANTE S.A.S.
COSTRUZIONE GRU SEMOVENTI
da 3 a 12 ton.
AUTOGRU USATE e CARRELLI ELEVATORI

dónde también en espacios estrechos, con alcances elevados, agilidad, maniobrabilidad y seguridad es solicitada

"RIGANTE" Grúas Telescopicas Autopropulsadas

También producimos Grúas Telescopicas Eléctricas



RIGANTE G. sas - dirección G. Bovio 334 I- 70052 BISCEGLIE (BA) ITALY -Tel. +39 (0) 80-3955781 – Fax. +39 (0) 80 -3953126
V.a.t / P.Iva: 04386110722 – www.rigante.it - info@rigante.it - Fax. +39 (0) 80-2140260

Por la constante mejoría del producto, datos y características técnicas pueden variar a nuestro juicio sin ninguna obligación de preaviso

PRESENTACIÓN GRÚA SEMOVIENTES RIGANTE

La empresa **RIGANTE** es constructor de Grúas Telescopicas autopropulsadas, del 1992, con llevada de 3 a 15 t. y creyendo que tales máquinas puedan interesar Vuestro spett.le Empresa, nos permitimos con la presente, comunicarvos que Las Grúas semovientes "RIGANTE" han sido realizadas para solucionar los más distintos problemas de levantamiento y movimentazione interior y externo, sobretodo dónde el espacio es insuficiente y son requeridos considerables alcances de levantamiento.

Nuestras GRÚAS, robustas, ágiles, versátiles y seguras son equipados con motor diesel INSONORIZADOS y ECOLÓGICOS y son utilizadas en muchos sectores: EDIL, MÁRMOL y CANTERAS, ARSENALES, MANUTENCIONES y MONTAJES INDUSTRIALES, CRISTALERÍAS, DEPÓSITOS MATERIALES EDILES, FERROSOS y BOTADURAS, MANUFACTURAS EN CEMENTO y muchos otros.



Para eventuales informaciones o aclaraciones acerca de características técnicas, ofrecidas nuevas y usadas, promociones, llevan, precios, condiciones de pago, términos de entrega, quieran ponerse en contacto con nosotros; estaremos encantados de proveer todas las informaciones necesarias.

Todas nuestras Grúas pueden trabajar sobre terreno compacto y en llano.

MODELO GR 30

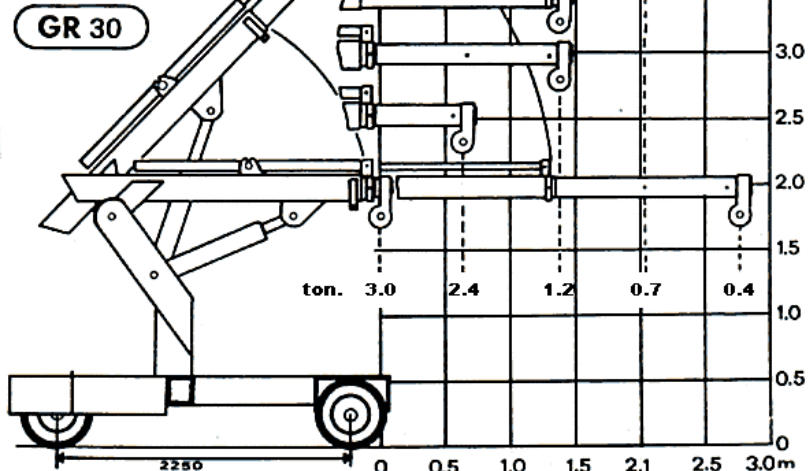
La Grúas Telescopicas Autopropulsadas Diesel, modelo GR 30 de 3 ton. està compuesta de un brazo a sfilamento Hidráulico y a un brazo a sfilamento manual, corrida útil total Mt. 2,90 acerca. Motor Diesel Kw. 22, enfriamiento a agua, con arranque elettrico. Gruppo virador sobre tejuelo a esferas montadas sobre tarima giratoria a 180°. Tracción posterior con rueda motriz posterior y riduttore. Freno de estacionamiento a palanca.



Diagramma portate Test-chart GR 30

RIGANTE G. s.a.s - MOBILE CRANE
Via G. Bovio, 334
70052 Bisceglie (Ba) - Italy

Lunghezza Lenght m.	Portata max max capacity Kg.
0	3000
0.65	2400
1.38	1200
2.10	700
2.76	400



Circuito hidráulico de levantamiento e Sfilamento con válvulas de bloque. Conduce Hidrostática y Escotilla de protección abierto. Nuestro modelo Rigante GR 30, llevada de 3 ton. Ingombro es de mt. L. 4,00 x 1,80 H. 2,30. acerca. Certificación : marcada "CE" Tiempo de entrega: 90 gg. de orden.

MODELO GR 40

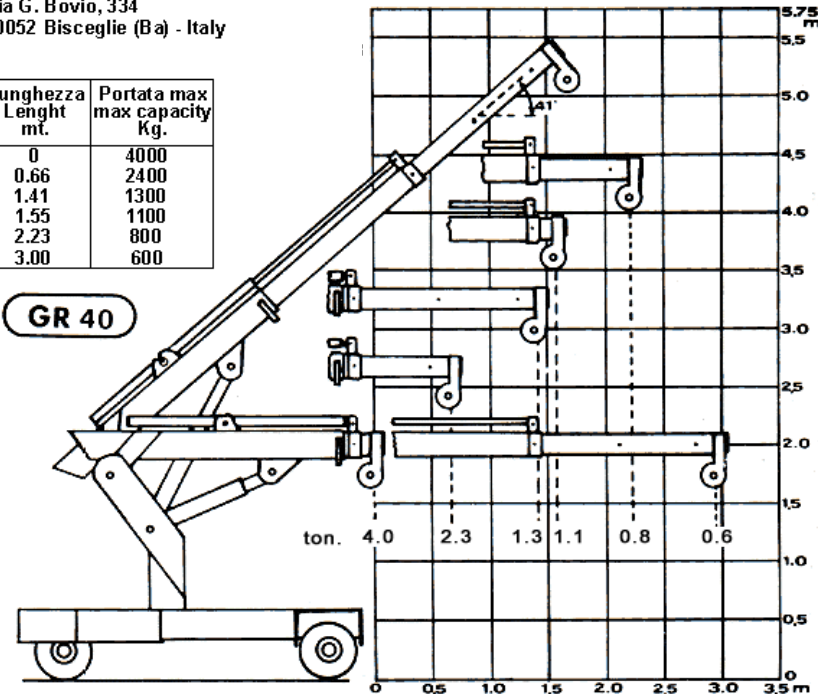
La Grúas Telescopicas Autopropulsadas Diesel, modelo GR 40 de 4 ton. està compuesta de un brazo a sfilamento Hidráulico y a un brazo a sfilamento manual, corrida útil total Mt. 3,00 acerca. Motor Diesel Kw. 24,6 enfriamiento a agua, con arranque elettrico. Gruppo virador sobre tejuelo a esferas montadas sobre tarima giratoria a 180°. Tracción posterior con rueda motriz posterior y riduttore. Freno de estacionamiento a palanca.



Diagramma portate Test-chart GR 40

RIGANTE G. s.a.s - MOBILE CRANE
Via G. Bovio, 334
70052 Bisceglie (Ba) - Italy

Lunghezza Lenght mt.	Portata max max capacity Kg.
0	4000
0.66	2400
1.41	1300
1.55	1100
2.23	800
3.00	600



Circuito hidráulico de levantamiento e Sfilamento con válvulas de blocco. Guida Hidrostática y Escotilla de proteccion abierto. Nuestro modelo Rigante GR 40, llevada de 4 ton. Ingombro es de mt. L. 4,00 x 1,80 H. 2,30. acerca. Certificación : marcada "CE" Tiempo de entrega: 90 gg. de orden.

GR 50

MODELO GR 50

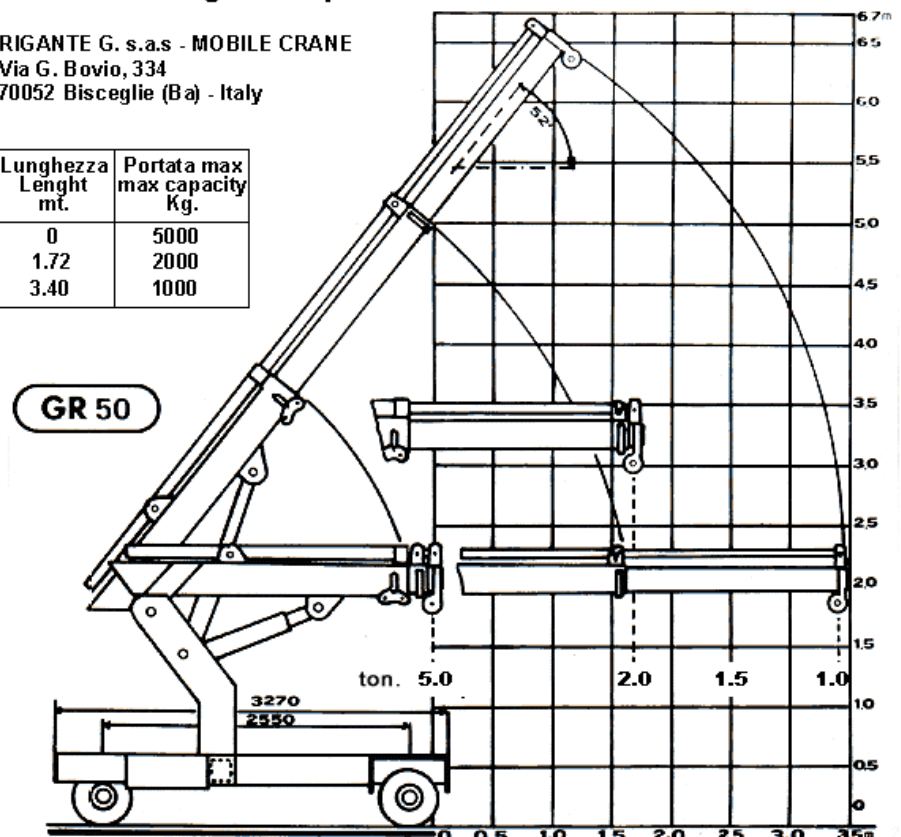
La Grúas Telescopicas Autopropulsadas Diesel modelo GR 50 está compuesta de dos brazos a sfilamento Hidráulicos, corrida útil total mt. 3,30 acerca. Motor Diesel Silenciado y Ecológico, marca HATZ, de Kw. 29 con arranque eléctrico, enfriamiento a aire. Grupo tracción con motor Hidráulico y reductor de velocitâ. 2 Ruedas gemelares motriz posteriori. Tracción posterior motriz posterior y reductores.



Diagramma portate Test-chart GR 50

RIGANTE G. s.a.s - MOBILE CRANE
Via G. Bovio, 334
70052 Bisceglie (Ba) - Italy

Lunghezza Lenght mt.	Portata max max capacity Kg.
0	5000
1.72	2000
3.40	1000



Circuito hidráulico de levantamiento e Sfilamento con válvulas de blocco. Guida Hidrostática y Escotilla de protección abierto. Nuestro modelo Rigante GR 50, llevada de 5 ton. Ingombro es de mt. L. 4,50 x 1,90 x H. 2,40. acerca. Certificación : marcada "CE"

Tiempo de entrega: 90 gg. de orden.

MODELO GR 70

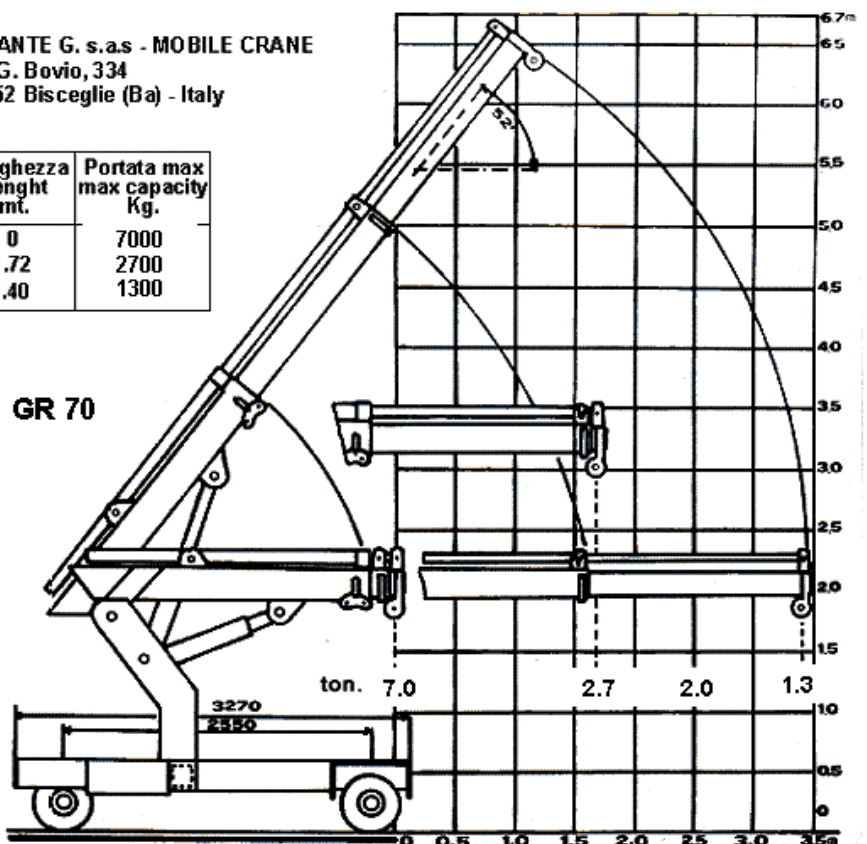
La Grúas Telescopicas Autopropulsadas Diesel modelo GR 70 está compuesta de dos brazos a sfilamento Hidráulicos, corrida útil total mt. 3,40 acerca. Motor Diesel Silenciado y Ecológico, marca HATZ, de Kw. 31, con arranque eléctrico, enfriamiento a aria. Grupo tracción con motor Hidráulico y reductor de velocità. 2 Ruedas gemelares motriz posteriori. Tracción posterior motriz posterior y reductores.



Diagramma Portate - Test-chart

RIGANTE G. s.as - MOBILE CRANE
Via G. Bovio, 334
70052 Bisceglie (Ba) - Italy

Lunghezza Lenght mt.	Portata max max capacity Kg.
0	7000
1.72	2700
3.40	1300



Circuito hidráulico de levantamiento e Sfilamento con válvulas de blocco. Guida Hidrostática y Escotilla de protección abierto. Nuestro modelo Rigante GR 70, llevada de 7 ton. Ingombro es de mt. L. 4,55 x 1,90 x H. 2,40. acerca. Certificación : marcada "CE"

Tiempo de entrega: 90 gg. de orden.

MODELLO GR 80

La Grúas Telescopicas Autopropulsadas Diesel modelo GR 80 está compuesta de dos ruedas motriz posteriori. Dos brazos a sfilamento hidráulico y de un brazo a sfilamento manual carrera útil total Mt. 5,00 circa. Motor Diesel Silenziato y Ecológico, marca HATZ, de Kv. 33 con arranque eléctrico, constipado a aire. Gruppo tracción con movimiento reductor hdraulico. Ruedas gemelares motriz posteriori. Gruppo virador sobre tejuelo a esferas montadas sobre tarima giratoria.

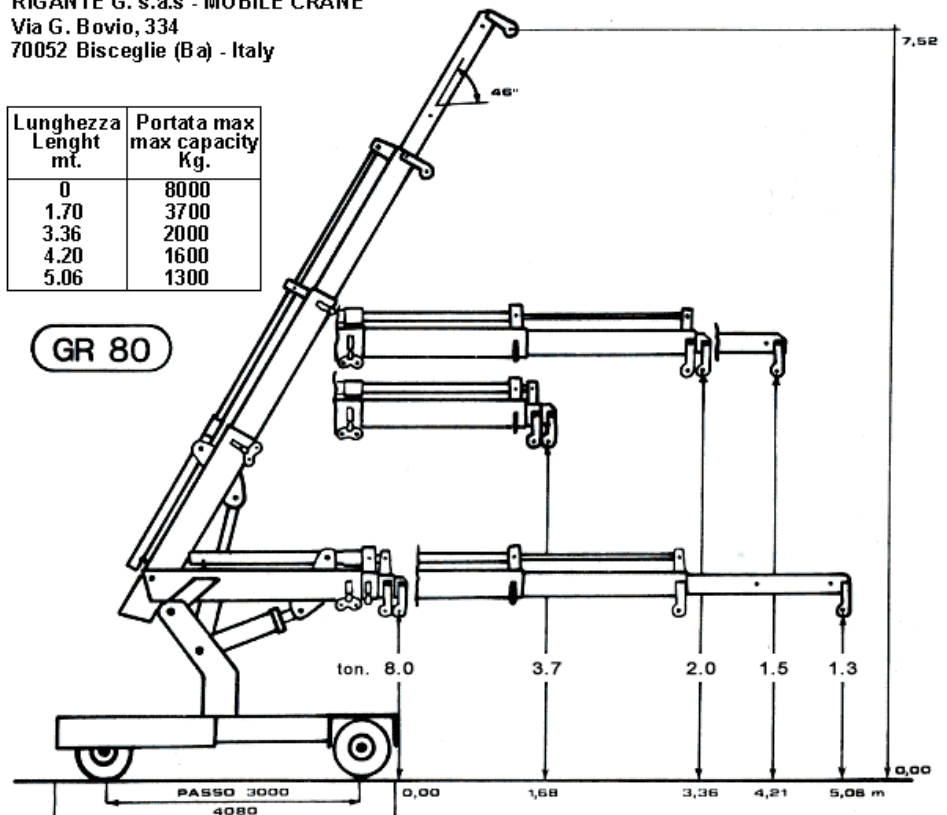
Freno negativo sobre motor hdràulico. Circuito hidráulicos de levantamiento y sfilamento con válvulas de blocco. Guida Hidrostática y Escotilla de protección abierto. Nostro modelo Rigante GR 80, llevada de 8 ton. Ingombro es de mt. L. 4,70 equis 2,10 H. 2,55. acerca. Tiempo de entrega : 90 gg. de orden.



Diagramma portate Test-chart GR 80

RIGANTE G. s.a.s - MOBILE CRANE
Via G. Bovio, 334
70052 Bisceglie (Ba) - Italy

Lunghezza Lenght m.	Portata max max capacity Kg.
0	8000
1.70	3700
3.36	2000
4.20	1600
5.06	1300



MODELO GR 100

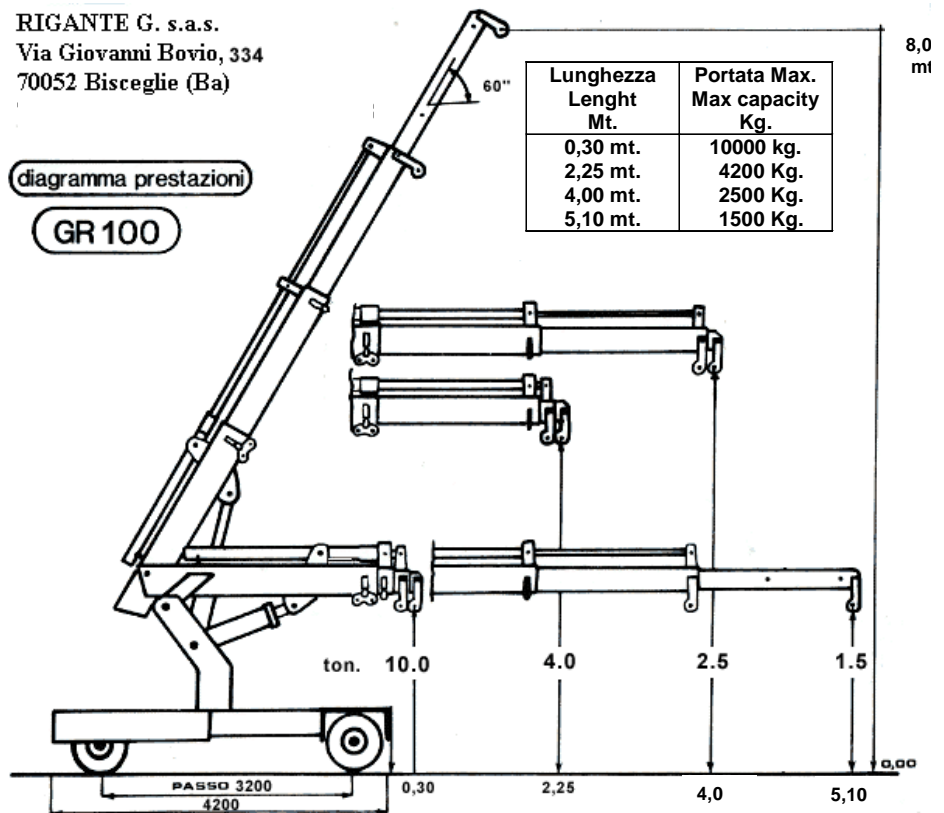
La Grúas Telescopicas Autopropulsadas Diesel modelo GR 100 está compuesta de dos ruedas motriz posteriori. Dos brazos a sfilamento hidráulico y de un brazo a sfilamento manual carrera útil total Mt. 5,10 circa. Motor Diesel Silenziato y Ecológico, marca HATZ, de Kv. 36 con arranque elettrico. Gruppo tracción con movimento reductor hdraulic.

Ruedas gemelares motriz posteriori. Gruppo virador sobre tejuelo a esferas montadas sobre tarima giratoria.

Freno negativo sobre motor hdraulic. Circuito hidráulicos de levantamiento y sfilamento con válvulas de blocco. Guida Hidrostática y Escotilla de protección abierto. Nostro modelo Rigante GR 100, llevada de 10 ton. Ingombro es de mt. L. 4,80 x 2,10 H. 2,55. acerca. Tiempo de entrega : 90 gg. de orden.



RIGANTE G. s.a.s.
Via Giovanni Bovio, 334
70052 Bisceglie (Ba)



MODELLO GR 120

La Grúas Telescopicas Autopropulsadas Diesel modelo GR 120 está compuesta de dos ruedas motriz posteriori. Dos brazos a sfilamento hidráulico y de un brazo a sfilamento manual carrera útil total Mt. 6,10 acerca. Motor Diesel Silenziato y Ecológico, marca HATZ, de Kw. 36 con arranque elettrico. Gruppo tracción con movimiento reductor idraulici. Ruedas gemelares motriz posteriori. Gruppo virador sobre tejuelo a esferas montadas sobre tarima giratoria.



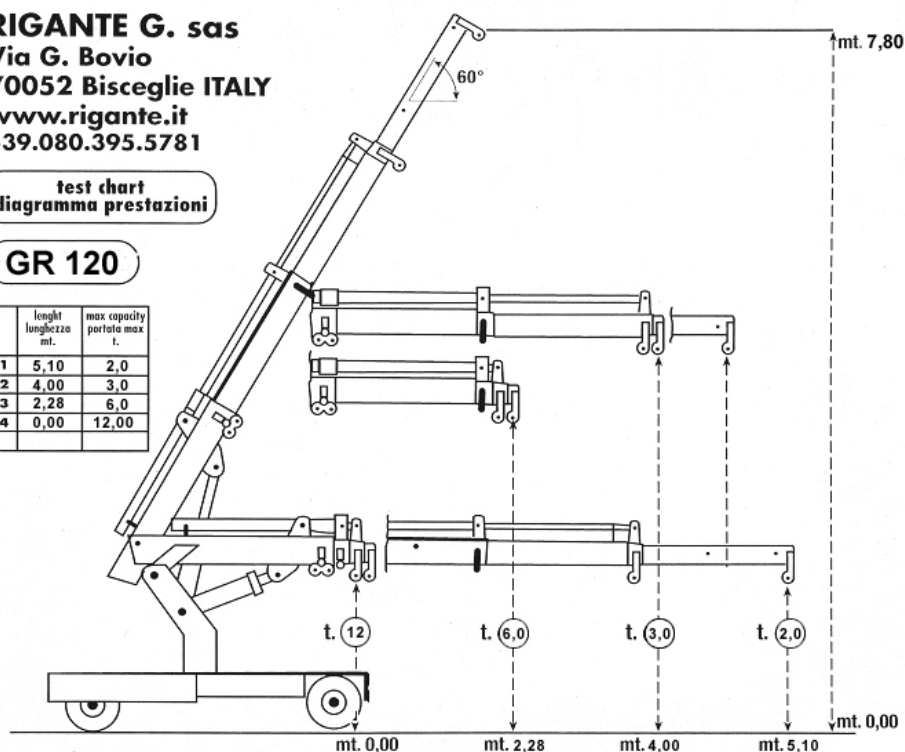
Freno negativo sobre motor hdraulico. Circuito hidráulicos de levantamiento y sfilamento con válvulas de blocco. Guida Hidrostática y Escotilla de protección abierto. Nostro modelo Rigante GR 120, llevada de 12 ton. Ingombro es de mt. L. 4,85 x 2,20 H. 2,60. Circa. Tiempo de entrega : 90 gg. de orden.

RIGANTE G. sas
Via G. Bovio
70052 Bisceglie ITALY
www.rigante.it
+39.080.395.5781

test chart
diagramma prestazioni

GR 120

	length lunghezza mt.	max capacity portata max t.
1	5,10	2,0
2	4,00	3,0
3	2,28	6,0
4	0,00	12,00



MODELLO GR 150

La Grúas Telescopicas Autopropulsadas Diesel modelo GR 150 está compuesta de dos ruedas motriz posteriori. Dos brazos a sfilamento hidráulico y de un brazo a sfilamento manual carrera útil total Mt. 5,40 circa. Motor Diesel Silenziato y Ecológico, marca HATZ, de Kw. 39, con arranque elettrico. Gruppo tracción con movimiento reductor idraulici. Ruedas gemelares motriz posteriori. Gruppo virador sobre tejuelo a esferas montadas sobre tarima giratoria.



RIGANTE G. sas
Via G. Bovio
70052 Bisceglie ITALY
www.rigante.it
+39.080.395.5781

test chart
diagramma prestazioni

GR 150

	length lunghezza mt.	max capacity portata max t.
1	5,40	3,00
2	3,80	4,00
3	2,00	9,00
4	0,00	15,00

Freno negativo sobre motor hdraulic. Circuito hidráulicos de levantamiento y sfilamento con válvulas de blocco. Guida Hidrostática y Escotilla de protección abierto. Nostro modelo Rigante GR 150, llevada de 15 ton. Ingombro es de mt. L. 4,95 x 2,20 H. 2,66. Circa. Tiempo de entrega : 90 gg. de orden.

